



Avstängningsventil för bänkmontage

- Grovkök
- Bänkmonterad
- Krom
- Flödesvred
- Keramisk kranöverdel för flödeskontroll
- Ett inlopp för kallt eller förblandat vatten

Teknisk data

Flödesegenskaper

Tryckfall vid flöde (0.2 l/s) **120 kPa**

Tekniska egenskaper

Varmvattenanslutning **max. +80° C**
Arbetsstryck **100 - 1000 kPa**

Bestämmelser

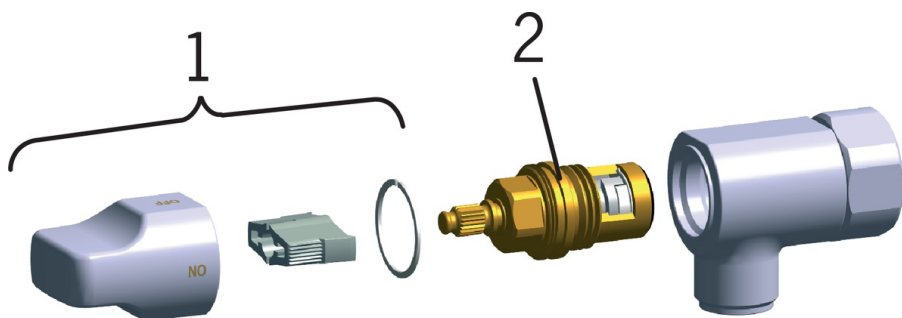
Ljudklass **I (ISO 3822)**

Tygodkännanden

STF certifikat **STF VTT-RTH-00113-11**



Reservdelar



SP0071

	Namn	Kod	RSK
01	Spak	109650V	
02	Kranöverdel	109898	8347542